

# Agitateur pour containers

Pour le mélange  
ou la remise  
en suspension  
des liquides  
tels que  
peintures, latex  
etc...

**JOFFE**  
agitateurs

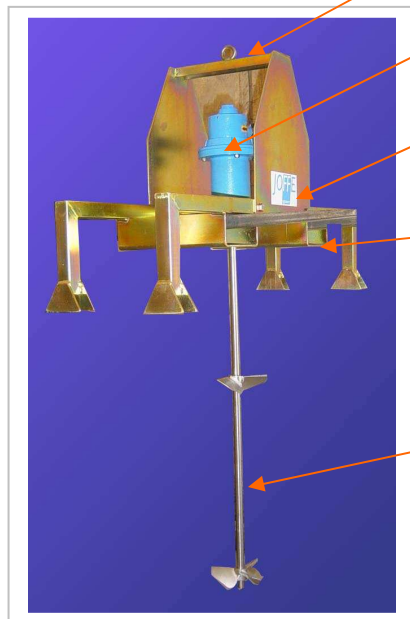
Anneau de levage

Moteur électrique ou  
Pneumatique

Bâti mécano-soudé  
Avec protection  
électrolytique

Logement pour  
fourches de chariot  
élévateur

Arbre inox 316L ou  
revêtu, muni de 2  
hélices à profil mince



Positionnement par palan ou par chariot élévateur,

Ces appareils peuvent être équipés de moteurs électriques, à vitesse fixe ou variable ou de moteur pneumatiques, permettant d'allier l'utilisation en zone dangereuse à la souplesse de la variation de vitesse.

Rue du Chardelièvre  
36000 CHATEAUROUX  
FRANCE

tel : 33/02 54 45 82  
fax : 33/02 54 34 49 54

mail :  
[contact@joffe-agitateurs.fr](mailto:contact@joffe-agitateurs.fr)

web :  
[www.joffe-agitateurs.fr](http://www.joffe-agitateurs.fr)

SAS au capital de 15000 €  
RCS CHATEAUROUX  
534 962 634

Type	puiss.(kw)	Vitesse (t/m)	Energie
AJC1	0,75	1500	tri 400 v
AJC1V	0,75	300 à 1500	tri 400 v
AJC3	2,2	1500	tri 400 v
AJC2V	1,5	300 à 1500	tri 400 v
AJPC1	0,75	300 à 1500	A.C 6 bars
AJPC3	2,2	300 à 1500	A.C 6 bars