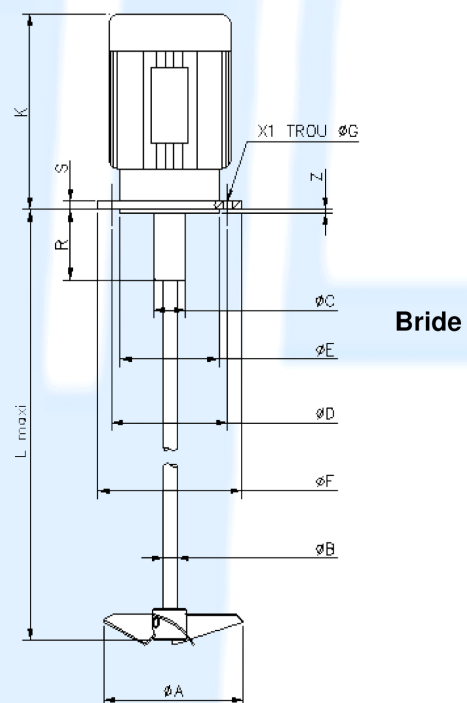
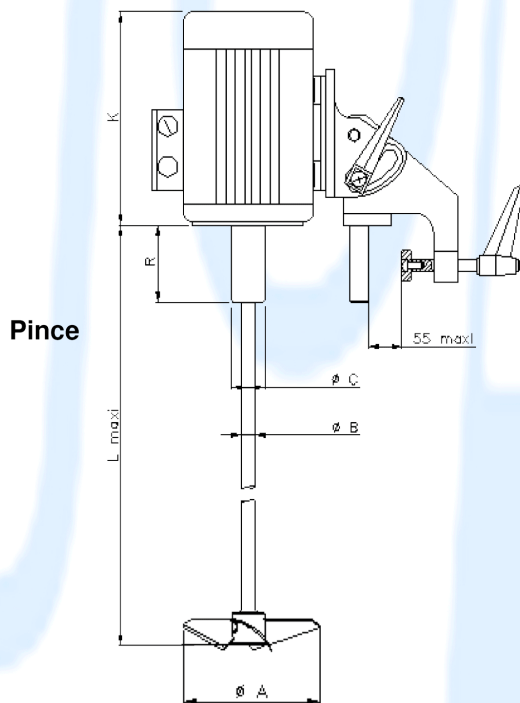


AGITATEURS AS

- **Application** pour mélanges faciles jusqu'à 2000 litres en service discontinu.
 - **Vitesse variable**, fixe: 750 tr/min ou 1500 tr/min
 - **Alimentation** triphasé étanche ou moteur pneumatique.
- Possibilité de monter des moteurs spéciaux (2 vitesses, ADF, monophasé,...).
- **Fixation** bride ou pince (ouverture 55mm maxi).
 - **Arbre et hélice** en Inox 316L ou acier revêtu INERTEF ou Halar



Pour cuve	Viscosité	Type	Puissance	Vitesse	Débit Max	L Maxi	Poids 1500Tr/mn	Poids 750 Tr/mn
L	CP		KW	Tr/mn	M3/H	mm	Pince/bride	Pince/bride
100	500	AST-025	0,18	1500	60	800	9.5kg/6.5kg	
500	3000/500	AS-05	0,37	750/1500	45/90	1000	11kg/8kg	19kg/16kg
1000	3000/500	AS-1	0,75	750/1500	85/170	1500	15kg/12kg	26kg/23kg
2000	3000/500	AS-2	1,50	1500	170	1500	Bride 18kg	



Dimensions	ØA	ØB	ØC	ØD	ØE	ØF	ØG	X1	K	L	R	S
AST-025-1500	80	15	35	130	110	160	10	4	208	800	75	10
AS-05-750	125	15	40	165	130	200	12	4	270	1000	95	12
AS-05-1500	125	15	35	130	110	160	10	4	208	1000	75	10
AS-1-750	160	20	45	215	180	250	15	4	298	1500	105	10
AS-1-1500	170	20	35	165	130	200	12	4	234	1500	100	10
AS-2-1500	170	20	35	165	130	200	12	4	270	1500	100	10