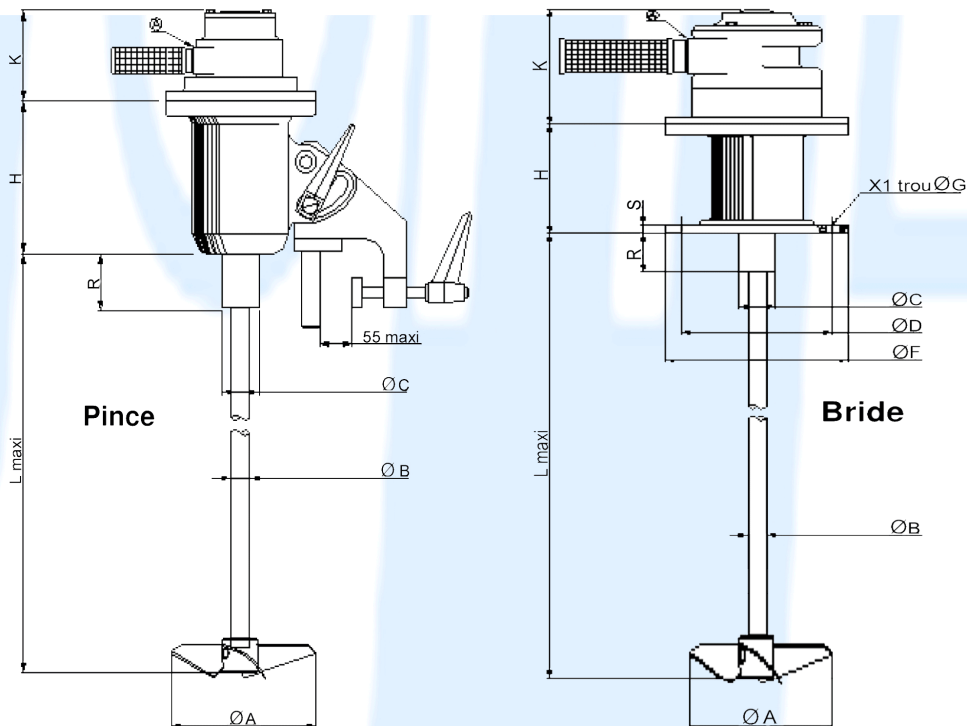


AGITATEURS AJP

- **Application** pour tous les mélanges jusqu'à 3000 litres en service intensif ou continu. Appareil robuste avec boîtier de guidage.
- **Vitesse nominale** sous 6 bars. Vitesse variable par limiteur de débit, livré avec silencieux.
- **Alimentation** moteur pneumatique à palettes.
- **Fixation** bride ou pince (ouverture 55mm maxi).
- **Arbre et hélice** en inox 316L ou acier revêtu INERTEF ou halar



Pour cuve	Viscosité	Type	Puissance	Vitesse	Débit Max	L Maxi	Poids 1500tr/min	Poids 750tr/min
L	CP		KW	Tr/mn	M3/H	mm	Pince/bride	Pince/bride
1000	3000/500	AJP-05	0,37	750/1500	45/90	1000	12kg/11kg	12kg/11kg
2000	3000/500	AJP-1	0,75	750/1500	85/170	1500	17kg/15kg	17kg/15kg
3000	500	AJP-2	2.2	1500	300	1500	26kg/20kg	26kg/20kg
3000	500	AJP-3	2.2	1500	300	1500	26kg/21kg	26kg/21kg



Dimension	$\varnothing A$	$\varnothing B$	$\varnothing C$	$\varnothing D$	H	$\varnothing F$	$\varnothing G$	X1	K	L	R	S
AJP-05	125	15	30	135	150	160	13	4	86	1000	50	12
AJP-1	100	20	40	165	150	200	13	4	103	1500	50	12
AJP-3	160	20	40	165	150	200	13	4	155	1500	50	12
AJP-5	125	15	30	135	150	160	13	4	86	1000	50	12